

# СЕМ

СЕМ ТЕХ

По вопросам продаж  
и поддержки обращайтесь:

Единый e-mail: [mce@nt-rt.ru](mailto:mce@nt-rt.ru)

Веб-сайт: <http://cem.nt-rt.ru>

## BS-050 ВИДЕОСКОП, БОРОСКОП



Видеоскоп BS-050 предназначен для визуального контроля труднодоступных мест наблюдения, в том числе закрытых, светоизолированных, имеющих малые входные отверстия (трубопроводы, системы вентиляции, двигатель автомобиля, промышленные механизмы, технологические каналы, самолёты, шахты). Это достигается за счет гибкого зонда, в пыли и воде защитном исполнении. Изображение исследуемого объекта выводится на дисплей.

Подобные приборы применяются в газовой, нефтяной, энергетической, металлургической промышленности, в машиностроении, при строительстве, водоснабжении, обслуживании канализации, в службах безопасности и охраны, при решении задач технической диагностики и скрытого наблюдения, при поиске людей под завалами и для других задач.

Архангельск (8182)63-90-72  
Астана (7172)727-132  
Белгород (4722)40-23-64  
Брянск (4832)59-03-52  
Владивосток (423)249-28-31  
Волгоград (844)278-03-48  
Вологда (8172)26-41-59  
Воронеж (473)204-51-73  
Екатеринбург (343)384-55-89  
Иваново (4932)77-34-06  
Ижевск (3412)26-03-58  
Казань (843)206-01-48

Калининград (4012)72-03-81  
Калуга (4842)92-23-67  
Кемерово (3842)65-04-62  
Киров (8332)68-02-04  
Краснодар (861)203-40-90  
Красноярск (391)204-63-61  
Курск (4712)77-13-04  
Липецк (4742)52-20-81  
Магнитогорск (3519)55-03-13  
Москва (495)268-04-70  
Мурманск (8152)59-64-93  
Набережные Челны (8552)20-53-41

Нижний Новгород (831)429-08-12  
Новокузнецк (3843)20-46-81  
Новосибирск (383)227-86-73  
Орел (4862)44-53-42  
Оренбург (3532)37-68-04  
Пенза (8412)22-31-16  
Пермь (342)205-81-47  
Ростов-на-Дону (863)308-18-15  
Рязань (4912)46-61-64  
Самара (846)206-03-16  
Санкт-Петербург (812)309-46-40  
Саратов (845)249-38-78

Смоленск (4812)29-41-54  
Сочи (862)225-72-31  
Ставрополь (8652)20-65-13  
Тверь (4822)63-31-35  
Томск (3822)98-41-53  
Тула (4872)74-02-29  
Тюмень (3452)66-21-18  
Ульяновск (8422)24-23-59  
Уфа (347)229-48-12  
Челябинск (351)202-03-61  
Череповец (8202)49-02-64  
Ярославль (4852)69-52-93

# ВИДЕОСКОП (ВИДЕОБОРОСКОП)

## BS-050

### Руководство по эксплуатации v. 2011-09-14 AMV-DVB

Видеоскоп BS-050 предназначен для визуального контроля труднодоступных мест наблюдения, в том числе закрытых, светоизолированных, имеющих малые входные отверстия (трубопроводы, системы вентиляции). Это достигается за счет гибкого зонда в водозащищенном исполнении.

Изображение исследуемого объекта выводится на дисплей.

Подобные приборы применяются в газовой, нефтяной, энергетической, металлургической промышленности, в машиностроении, при строительстве, водоснабжении, обслуживании канализации, службах безопасности и охраны, при решении задач технической диагностики и скрытого наблюдения, при поиске людей под завалами и других задачах.



### ОСОБЕННОСТИ

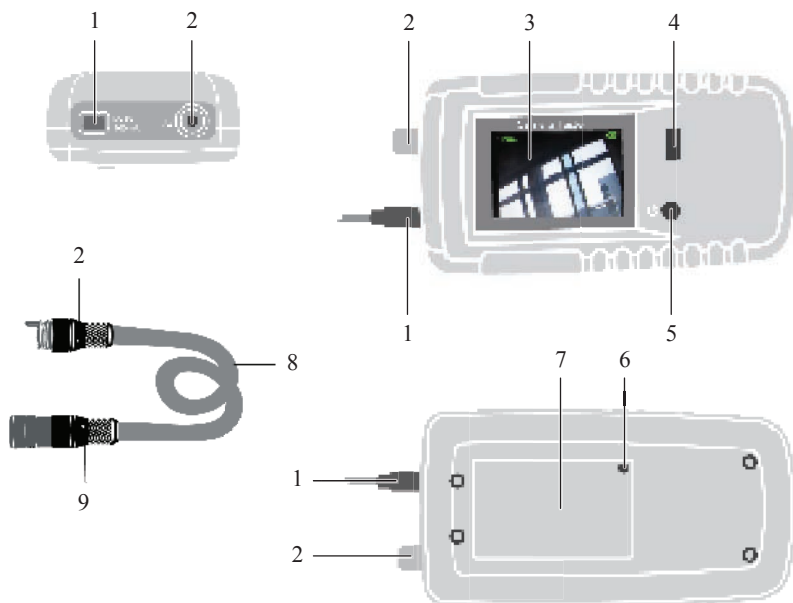
- Гибкий зонд в водозащищенном\* исполнении (длиной 1 метр).
- 2,4" ЖК-дисплей (TFT) с разрешением 480×234 точки.
- Вывод изображения на дисплей в реальном времени.
- Питание от встроенной литиевой батареи, зарядка батареи по USB.
- Светодиодный (СД) индикатор состояния.
- Индикатор текущего уровня заряда батареи.
- Автоматический переход в спящий режим при отсутствии входного сигнала в течение 1–2 секунд или зарядке батареи; автоматический переход в рабочее состояние при появлении входного сигнала.
- Возможность работать с прибором во время зарядки батареи.
- Автоматическое переключение стандарта PAL/NTSC.

*\* Распространяется только на гибкий зонд с камерой. Блок индикации, к которому подключается зонд, не имеет водозащищенного исполнения.*

## ТЕХНИЧЕСКИЕ ХАРАКТЕРИСТИКИ

Датчик; разрешение; частота кадров	1/4" CMOS; 680×480 точек; 30 кадр/с
Глубина цветопередачи, бит	24
Дальность, мм	150...250
Диаметр камеры; длина зонда, мм	17; 1000
Дисплей; разрешение; размеры	2,4" TFT; 480×234 точки; 48×36 мм
Питание прибора	Батарея аккумуля. литиевая 1800 мА·ч
Ток, мА: рабочий	≤ 400
в ждущем режиме	≤ 5
Температура эксплуатации, °С	0...50
Условия хранения	-20...60°С; 5...85%RH
****	-


## ЭЛЕМЕНТЫ ПРИБОРА





1. Разъем USB – подключение к ПК или БП.
2. Штепсельный разъем для подключения зонда к прибору.
3. ЖК-дисплей.
4. СД-индикатор состояния.
5. Кнопка – включение/выключение прибора.
6. Кнопка сброса – сброс системных настроек.
7. Отсек питания.
8. Гибкий зонд.
9. Камера.

## ПОРЯДОК РАБОТЫ

### 1. Подготовка к работе

- 1.1. Убедитесь, что аккумуляторная батарея установлена в отсек питания.
- 1.2. Индикатор  на дисплее показывает текущий заряд батареи.
  - Дополнительно: при низком заряде батареи индикатор состояния начнет мерцать красным цветом.
- 1.3. Для зарядки батареи подключите прибор к ПК или БП (USB-кабель).
  - Если прибор был выключен, он перейдет в спящий режим; если прибор был включен – останется в работающем состоянии.
- 1.4. Подключите зонд к блоку управления, используя штепсельный разъем.

### 2. Включение/выключение прибора

- 2.1. Для включения/выключения прибора нажмите кнопку 
  - *Во время зарядки батареи для вкл./выкл. прибора нажмите и удерживайте кнопку  в течение 2 секунд.*
- 2.2. На дисплее появится изображение.
- 2.3. Прибор перейдет в спящий режим при отсутствии входного сигнала в течение 1–2 секунд.
  - На дисплее появится сообщение «NO SIGNAL», индикатор состояния мигнет зеленым цветом, камера и дисплей выключатся.

### 3. Дополнительно

- 3.1. Переключение стандарта (PAL/NTSC) происходит автоматически.
  - В левом верхнем углу дисплея отображается текущий стандарт.
- 3.2. В комплекте с прибором идут 3 вспомогательные насадки для зонда:
  - 1) магнитная, 2) зеркальная, 3) крючковидная.
  - Насадка крепится к зонду рядом с камерой.

## КОМПЛЕКТАЦИЯ

Наименование	Количество
1. Прибор (блок управления и индикации)	1 шт.
2. Зонд гибкий с камерой (длиной 1 метр)	1 шт.
3. Насадка для зонда	3 шт.
4. Батарея аккумуляторная (встроенная)	1 шт.
5. Блок питания (БП)	1 шт.
6. Кабель USB	1 шт.
7. Руководство по эксплуатации	1 шт.

Архангельск (8182)63-90-72  
Астана (7172)727-132  
Белгород (4722)40-23-64  
Брянск (4832)59-03-52  
Владивосток (423)249-28-31  
Волгоград (844)278-03-48  
Вологда (8172)26-41-59  
Воронеж (473)204-51-73  
Екатеринбург (343)384-55-89  
Иваново (4932)77-34-06  
Ижевск (3412)26-03-58  
Казань (843)206-01-48

Калининград (4012)72-03-81  
Калуга (4842)92-23-67  
Кемерово (3842)65-04-62  
Киров (8332)68-02-04  
Краснодар (861)203-40-90  
Красноярск (391)204-63-61  
Курск (4712)77-13-04  
Липецк (4742)52-20-81  
Магнитогорск (3519)55-03-13  
Москва (495)268-04-70  
Мурманск (8152)59-64-93  
Набережные Челны (8552)20-53-41

Нижний Новгород (831)429-08-12  
Новокузнецк (3843)20-46-81  
Новосибирск (383)227-86-73  
Орел (4862)44-53-42  
Оренбург (3532)37-68-04  
Пенза (8412)22-31-16  
Пермь (342)205-81-47  
Ростов-на-Дону (863)308-18-15  
Рязань (4912)46-61-64  
Самара (846)206-03-16  
Санкт-Петербург (812)309-46-40  
Саратов (845)249-38-78

Смоленск (4812)29-41-54  
Сочи (862)225-72-31  
Ставрополь (8652)20-65-13  
Тверь (4822)63-31-35  
Томск (3822)98-41-53  
Тула (4872)74-02-29  
Тюмень (3452)66-21-18  
Ульяновск (8422)24-23-59  
Уфа (347)229-48-12  
Челябинск (351)202-03-61  
Череповец (8202)49-02-64  
Ярославль (4852)69-52-93

<http://cem.nt-rt.ru> || [mce@nt-rt.ru](http://mce@nt-rt.ru)