

# CEM

CEM TECH

По вопросам продаж  
и поддержки обращайтесь:

Единый e-mail: [mce@nt-rt.ru](mailto:mce@nt-rt.ru)

Веб-сайт: <http://cem.nt-rt.ru>



## DT-8852 ШУМОМЕР ЦИФРОВОЙ С ФУНКЦИЕЙ РЕГИСТРАТОРА

Архангельск (8182)63-90-72  
Астана (7172)727-132  
Белгород (4722)40-23-64  
Брянск (4832)59-03-52  
Владивосток (423)249-28-31  
Волгоград (844)278-03-48  
Вологда (8172)26-41-59  
Воронеж (473)204-51-73  
Екатеринбург (343)384-55-89  
Иваново (4932)77-34-06  
Ижевск (3412)26-03-58  
Казань (843)206-01-48

Калининград (4012)72-03-81  
Калуга (4842)92-23-67  
Кемерово (3842)65-04-62  
Киров (8332)68-02-04  
Краснодар (861)203-40-90  
Красноярск (391)204-63-61  
Курск (4712)77-13-04  
Липецк (4742)52-20-81  
Магнитогорск (3519)55-03-13  
Москва (495)268-04-70  
Мурманск (8152)59-64-93  
Набережные Челны (8552)20-53-41

Нижний Новгород (831)429-08-12  
Новокузнецк (3843)20-46-81  
Новосибирск (383)227-86-73  
Орел (4862)44-53-42  
Оренбург (3532)37-68-04  
Пенза (8412)22-31-16  
Пермь (342)205-81-47  
Ростов-на-Дону (863)308-18-15  
Рязань (4912)46-61-64  
Самара (846)206-03-16  
Санкт-Петербург (812)309-46-40  
Саратов (845)249-38-78

Смоленск (4812)29-41-54  
Сочи (862)225-72-31  
Ставрополь (8652)20-65-13  
Тверь (4822)63-31-35  
Томск (3822)98-41-53  
Тула (4872)74-02-29  
Тюмень (3452)66-21-18  
Ульяновск (8422)24-23-59  
Уфа (347)229-48-12  
Челябинск (351)202-03-61  
Череповец (8202)49-02-64  
Ярославль (4852)69-52-93

## ИЗМЕРИТЕЛИ УРОВНЯ ЗВУКА. ШУМОМЕРЫ DT-8851 и DT-8852

### Руководство по эксплуатации в. 2011-06-28 AMV MIT DVB

- Мгновенное (150 мс) и усредненное (1 с) измерения
- 4 диапазона измерения с ручным или автоматическим переключением
- 2 фильтра: А и С
- Определение максимальных / минимальных значений
- Регистрация показаний прибора на ПК по USB; ПО для анализа результатов измерения
- Аналоговый выход АС/DC
- 3½-разрядный ЖК-дисплей с подсветкой
- Удержание показаний на дисплее (HOLD)
- Графическая шкала
- Сигнализация о выходе измеряемого параметра за пределы диапазона измерения
- Автоматическое выключение (через 15 минут)
- Индикация разряда батареи



### DT-8852

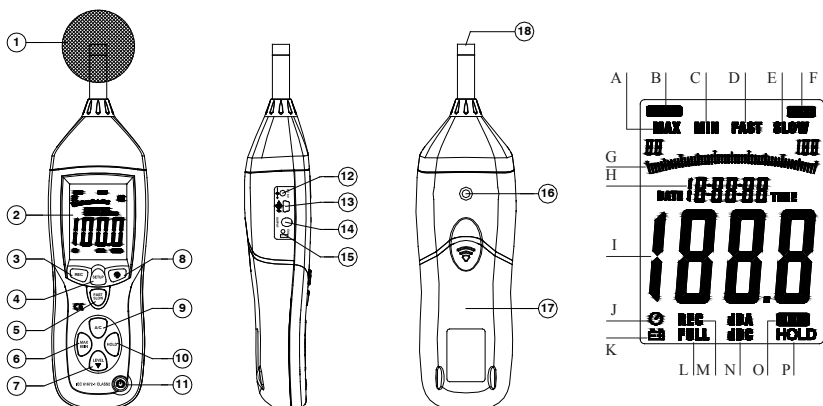
- регистрация показаний во встроенную память (до 32600 записей)

### ТЕХНИЧЕСКИЕ ХАРАКТЕРИСТИКИ

Модель		DT-8851	DT-8852
Диапазон / точность / разрешение		30...130 дБ / ±1,4 дБ / 0,1 дБ	
Типы фильтра		А, С	
Диапазон частот, Гц		31,5...8000	
Время измерения		Режим <b>FAST</b> – 125 мс; <b>SLOW</b> – 1 с	
Частота обновления дисплея		2 раза в секунду	
Период регистрации, с		Регулируемый: 1...59	
Объем памяти регистратора		–	32600 записей
Аналоговый выход	Сигнал	=10 мВ/дБ; ~1В ср.кв./весь диапазон	
	Разъем	Миниджек 3,5 мм	
Интерфейс, скорость передачи		USB, 9600 кбит/с	
Питание		=9В батарея «Крона» / блок питания =9В	
Время непрерывной работы, ч		30	
Условия работы		0...40°C; 10...90%RH	
Условия хранения		–10...60°C; 10...75%RH	
Размеры, мм; вес, г		278×76×50; 350	

**ВНИМАНИЕ!** Все приборы проходят фабричную калибровку. Рекомендуется осуществлять калибровку прибора один раз в год. Для калибровки используйте акустический калибратор 94 дБ 1 кГц. Тип фильтра – А; режим измерения – FAST.

## ПОРЯДОК РАБОТЫ



### 1. Подготовка к работе

- 1.1. Установите батарею в отсек питания (17), соблюдая полярность. При появлении на дисплее (2) индикатора  $\text{BAT}$  (К) замените батарею.
- 1.2. На боковой панели прибора предусмотрен специальный разъем (12) для подключения  $\pm 9\text{В}$  блока питания.
- 1.3. Прибор может быть установлен на штатив при помощи крепления (16).

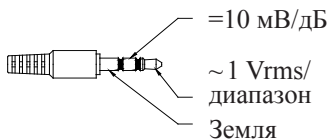
### 2. Измерение уровня звука

- 2.1. Для включения или выключения прибора нажмите кнопку  $\text{ON/OFF}$  (11).  
*Примечание: для выключения модели DT-8852 нажмите и удерживайте кнопку  $\text{ON/OFF}$  нажатой в течение 2...3 секунд.*
- 2.2. Измерение уровня звука происходит автоматически после включения прибора. Измеренное значение отображается на дисплее в цифровом (I) и графическом (G) видах.
- 2.3. Для фиксации показаний прибора – значения и времени (H) – нажмите кнопку **HOLD** (10). На дисплее появится индикатор **HOLD** (P). Для возврата к режиму измерения нажмите кнопку **HOLD** еще раз.
- 2.4. Для задания диапазона измерения нажмите кнопку **LEVEL** (7) необходимое число раз. Доступные диапазоны: 30...80 дБ; 50...100 дБ; 80...130 дБ; 30...130 дБ (автопереключение). При активации автопереключения на дисплее появится индикатор **AUTO** (O).
- 2.5. При выходе за пределы диапазона на дисплее появляются индикаторы **OVER** (F) и **UNDER** (B). Следует задать другой диапазон.
- 2.6. Для переключения между типами фильтра нажмите кнопку **A/C** (9). Индикаторы **dBA** и **dBC** (N) на дисплее показывает выбранный фильтр  
*Примечание: фильтр A соответствует частотной чувствительности человеческого уха при разных уровнях громкости, т. н. «усредненное ухо»; фильтр C соответствует линейной чувствительности.*
- 2.7. Для переключения между мгновенным **FAST** (D) и усредненным **SLOW** (E) измерениями нажмите кнопку **FAST/SLOW** (5).

- 2.8. Для определения максимального (A) или минимального (C) значения нажмите кнопку **MAX/MIN** (6) необходимое число раз.
- 2.9. Для включения или выключения подсветки нажмите кнопку ☀️ (8).
- 2.10. Прибор выключится автоматически после 15 минут бездействия.
- 2.11. Для блокировки автовыключения нажмите **SETUP** (4): с экрана исчезнет индикатор Ⓞ (J).

### 3. Настройка даты и времени

- 3.1. Для входа в меню настройки удерживайте нажатой кнопку **SETUP** (4) при включении прибора (⏻). После появления на дисплее индикатора **TIME** (H) отпустите кнопку. На дисплее отобразится дата (H, I).
- 3.2. Для перехода к следующему элементу меню нажмите кнопку **SETUP**. Элементы меню: просмотр текущей даты; задание минуты; задание часа (**h-A** – утро, **h-P** – вечер); задание дня, задание месяца; задание года; возврат к заводским настройкам **RST** (по нажатию кн. **HOLD**).
- 3.3. Для увеличения текущего значения на 1 нажмите кнопку **LEVEL**.
- 3.4. Для выхода из меню (с сохранением) нажмите кнопку **HOLD**. *Примечание: при выборе элемента **RST** и нажатии кнопки **HOLD** происходит сброс настроек пользователя и возврат к заводским.*



### 4. Аналоговый выход

- 4.1. Подключите провод к разъему (14) на боковой панели. Подача сигнала на разъем осуществляется автоматически.

### 5. Регистрация данных во встроенную память (только DT-8852)

- 5.1. Для начала регистрации включите прибор и нажмите кнопку **REC** (3). На дисплее появится индикатор **REC** (M).
- 5.2. Для прекращения регистрации нажмите кнопку **REC** еще раз.
- 5.3. При переполнении памяти на дисплее появится индикатор **FULL** (L).
- 5.4. Для очистки памяти удерживайте нажатой кнопку **REC** при включении прибора (⏻). На основном индикаторе (I) появится надпись **CLA**.
- 5.5. Для задания периода регистрации удерживайте нажатой кнопку ☀️ при включении прибора (⏻). На основном индикаторе (I) появится надпись **INT** и текущее значение периода в секундах (H). Для увеличения значения на 1 нажмите **LEVEL**. Для выхода с сохранением нажмите **HOLD**.




## ПОДКЛЮЧЕНИЕ К ПК

### 1. Установка программного обеспечения на компьютер

- 1.1. Вставьте диск с ПО в CD-привод (диск поставляется в комплекте).
- 1.2. Запустите файл Setup.exe и следуйте подсказкам на экране.

### 2. Подключение прибора и установка 2 драйверов

- 2.1. Подключите прибор к ПК, используя USB-разъем (13). Включите при-

- бор и нажмите кнопку **SETUP** – индикатор  (J) на дисплее исчезнет.
- 2.2. При первом подключении запустится Мастер нового оборудования.
  - 2.3. Выберите пункт «Установка из указанного места». Нажмите «Далее».
  - 2.4. В появившемся окне укажите путь: <буква привода>:\CP2101WIN\. Нажмите «Далее». Программа закончит работу. Нажмите «Готово».
  - 2.5. На экране вновь появится Мастер. Повторите процедуру (п. 2.3–2.4).
- 3. Запуск программы и проверка установки соединения**
- 3.1. Запустите программу, используя ярлык на рабочем столе.
  - 3.2. В левой части основного окна программы расположен макет прибора, с которым можно работать при помощи мыши. Информация на дисплее макета должна соответствовать информации на дисплее прибора.
  - 3.3. Если на дисплее макета отображается надпись «Offline», проверьте подключение прибора к ПК или поменяйте COM-порт в меню Com Port.
  - 3.4. После смены порта подождите пару секунд до установки соединения.
- 4. Работа с программой**
- 4.1. В правой части окна расположено поле для построения графика; в верхней части окна расположены элементы управления (интервал записи и др).
  - 4.2. Для начала регистрации показаний прибора в реальном времени выберите пункт Run в меню RealTime (кнопку ). Программа начнет построение графика. Для остановки процесса выберите пункт Stop ().
  - 4.3. Для загрузки данных из памяти прибора (только **DT-8852**) войдите в меню DataLogger. В появившемся окне будут доступны функции просмотра зарегистрированных показаний в виде графика, сохранения их в файл или загрузки из файла, печати на принтере.
  - 4.4. Программа автоматически определяет макс./мин./средние значения и время их регистрации в режимах RealTime и DataLogger.

## КОМПЛЕКТАЦИЯ

Прибор (1 шт.), кейс (1 шт.), блок питания =9В (1 шт.), руководство по эксплуатации (1 шт.), штатив (1 шт.), диск с ПО (1 шт.), USB-кабель (1 шт.), отвертка (1 шт.), батарея=9В (1 шт.)

## ГАРАНТИЙНЫЕ ОБЯЗАТЕЛЬСТВА

Гарантийный срок устанавливается 12 месяцев от даты продажи. Поставщик не несет никакой ответственности за ущерб, связанный с повреждением изделия при транспортировке, в результате некорректного использования, а также в связи с модификацией или самостоятельным ремонтом изделия.

Дата продажи:

---

*М. П.*

Архангельск (8182)63-90-72	Калининград (4012)72-03-81	Нижегород (831)429-08-12	Смоленск (4812)29-41-54
Астана (7172)727-132	Калуга (4842)92-23-67	Новокузнецк (3843)20-46-81	Сочи (862)225-72-31
Белгород (4722)40-23-64	Кемерово (3842)65-04-62	Новосибирск (383)227-86-73	Ставрополь (8652)20-65-13
Брянск (4832)59-03-52	Киров (8332)68-02-04	Орел (4862)44-53-42	Тверь (4822)63-31-35
Владивосток (423)249-28-31	Краснодар (861)203-40-90	Оренбург (3532)37-68-04	Томск (3822)98-41-53
Волгоград (844)278-03-48	Красноярск (391)204-63-61	Пенза (8412)22-31-16	Тула (4872)74-02-29
Вологда (8172)26-41-59	Курск (4712)77-13-04	Пермь (342)205-81-47	Тюмень (3452)66-21-18
Воронеж (473)204-51-73	Липецк (4742)52-20-81	Ростов-на-Дону (863)308-18-15	Ульяновск (8422)24-23-59
Екатеринбург (343)384-55-89	Магнитогорск (3519)55-03-13	Рязань (4912)46-61-64	Уфа (347)229-48-12
Иваново (4932)77-34-06	Москва (495)268-04-70	Самара (846)206-03-16	Челябинск (351)202-03-61
Ижевск (3412)26-03-58	Мурманск (8152)59-64-93	Санкт-Петербург (812)309-46-40	Череповец (8202)49-02-64
Казань (843)206-01-48	Набережные Челны (8552)20-53-41	Саратов (845)249-38-78	Ярославль (4852)69-52-93

<http://cem.nt-rt.ru> || [mce@nt-rt.ru](mailto:mce@nt-rt.ru)