



DT-932N МУЛЬТИМЕТР ЦИФРОВОЙ



Архангельск (8182)63-90-72
Астана (7172)727-132
Белгород (4722)40-23-64
Брянск (4832)59-03-52
Владивосток (423)249-28-31
Волгоград (844)278-03-48
Вологда (8172)26-41-59
Воронеж (473)204-51-73
Екатеринбург (343)384-55-89
Иваново (4932)77-34-06
Ижевск (3412)26-03-58
Казань (843)206-01-48

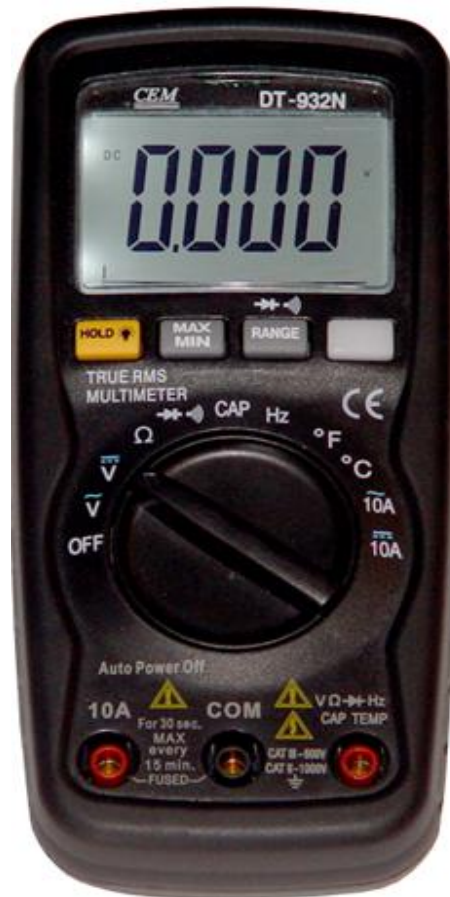
Калининград (4012)72-03-81
Калуга (4842)92-23-67
Кемерово (3842)65-04-62
Киров (8332)68-02-04
Краснодар (861)203-40-90
Красноярск (391)204-63-61
Курск (4712)77-13-04
Липецк (4742)52-20-81
Магнитогорск (3519)55-03-13
Москва (495)268-04-70
Мурманск (8152)59-64-93
Набережные Челны (8552)20-53-41

Нижний Новгород (831)429-08-12
Новокузнецк (3843)20-46-81
Новосибирск (383)227-86-73
Орел (4862)44-53-42
Оренбург (3532)37-68-04
Пенза (8412)22-31-16
Пермь (342)205-81-47
Ростов-на-Дону (863)308-18-15
Рязань (4912)46-61-64
Самара (846)206-03-16
Санкт-Петербург (812)309-46-40
Саратов (845)249-38-78

Смоленск (4812)29-41-54
Сочи (862)225-72-31
Ставрополь (8652)20-65-13
Тверь (4822)63-31-35
Томск (3822)98-41-53
Тула (4872)74-02-29
Тюмень (3452)66-21-18
Ульяновск (8422)24-23-59
Уфа (347)229-48-12
Челябинск (351)202-03-61
Череповец (8202)49-02-64
Ярославль (4852)69-52-93



DT- 930 / 931 / 931N / 932 / 932N



1.	1
1.1.	1
1.2.	1
1.3.	2
2.	2
3.	2
3.1.	2
3.2.	3
3.3.	3
3.4.	4
3.5.	4
3.6.	4
3.7.	4
3.8.	4
3.9.	5
3.10.	5
3.11.	p-n	5
3.12.	5
4.	5
5.	5
5.1.	5
5.2.	6
6.	8
6.1.	8
6.2.	9
6.3.	9
6.4.	9
6.5.	9
6.6.	p-n	9
6.7.	10
6.8.	10
6.9.	10
6.10.	10
6.11.	10
6.12.	11
6.13.	11
6.14.	11
7.	11
7.1.	11
7.2.	11
8.	12
8.1.	12
8.2.	12

1
1.1

1.2

-
-
-
-
-
-
-

60

30

(1000 ; 750 . .).

	10 () 15 ()	30 ()
	(-)	
	«OL»	
	«BAT»	
	15	
TRUE RMS**	- 50% ; - 500 ; - $2 (= U / U . .)$	
	10 , 250 ; : 20 , 5	
	0 °C 50 °C (32 °F 122 °F) < 70 %	
	20 °C 60 °C (-4 °F 140 °F), < 80 %	
	2000	
	9 , NEDA 1604, IEC 6F22.	
	150 () x 70 () x 48 ()	
	255	

* 18 °C 28 °C (65 °F 83 °F), 70 %.

** DT-932 / 932N

3.2

DT - 930 / 931 / 931N / 932 / 932N

3.2.1

600	0,1	$\pm (0,5\% + 2 . . .)$
6	1	$\pm (1,2\% + 2 . . .)$
60	10	
600	100	
1000	1	$\pm (1,5\% + 2 . . .)$

: 7,8 M ; 1000 ; 1000

3.3

DT- 932 / 932N

3.3.1

6	1	$\pm (1,5\% + 10 . . .)$
60	10	
600	100	
1000	1	$\pm (2,0\% + 10 . . .)$

- 50% ;
 - 500 ;
 - $2 (= U / U . .)$
 : 7,8M
 : 50 - 60 ; 1000 ; 1000

DT-930 / 931 / 931N

3.3.2

6	1	$\pm (1,2\% + 3 . . .)$
60	10	$\pm (1,5\% + 3 . . .)$
600	100	
1000	1	$\pm (2,0\% + 4 . . .)$

: 7,8M
 : 50 - 60 ; 1000 ; 1000

3.4

DT - 930 / 931 / 931N / 932 / 932N
3.4.1

6	1	± (2,5% + 5 . . .)
10	10	

: 10A ; 10 . . . 10A / 250 10 (: 20 , 5 .)

3.5

DT - 930 / 931 / 931N / 932 / 932N
3.5.1.

6A	1	± (3,0% + 5 . . .)
10A	10 A	

: 50 - 60 : 10A ; 10 . . . 10A / 250 10 (: 20 , 5 .)

3.6

DT - 930 / 931 / 931N / 932 / 932N
3.6.1

600	0,1	± (1,2% + 4 . . .)
6	1	
60	10	± (1,2% + 2 . . .)
600	100	
6 M	1	± (2,0% + 2 . . .)
60 M	10	

: 600 ; 600 . . .

3.7

DT - 930 / 931 / 931N / 932 / 932N (

).

3.7.1

40	10	± (5,0% + 50 . . .)
400	0,1	
4	1	± (3,0% + 5 . . .)
40	10	
400	0,1	± (5,0% + 5 . . .)
4000	1	

: 600 ; 600 . . .

3.8

DT - 930 / 931 / 931N / 932 / 932N (

).

3.8.1

9,999	0,001	± (1,5% + 5 . . .)
99,99	0,01	
999,9	0,1	
9,999	1	± (1,2% + 3 . . .)
99,99	10	
999,9	100	
10 M	1	± (1,5% + 4 . . .)

: >0,5 1M ;
>3 >1M . . .
: 600 ; 600 . . .

3.9

DT- 930 / 931 / 931N / 932 / 932N

3.9.1

0,1%~99,9%	0,1%	$\pm (1,2\% + 2 \dots)$
------------	------	-------------------------

: >100 ... <1 00 ;
 : 5 - 150
 :
 : 600 ; 600 >0.5 . . .

3.10

DT - 931 / 931N / 932 / 932N (DT - 930)

3.10.1

-20°C ~ +760°C	1 °C	$\pm (3,0\% + 5^\circ / 9^\circ\text{F})$
-4°F ~ +1400°F	1 °F	

: - (-)
 : 600 ; 600 . . .

3.11

p-n

DT - 930 / 931 / 931N / 932 / 932N

3.11.1

0,3	1	$\pm (10,0\% + 5 \dots)$
-----	---	--------------------------

: 1,5
 : 600 ; 600 . . .

3.12

932 N, 930, 931N, 931N, 932

100 ; : <0,3
 : 600 ; 600 . . .

4

4.1

	1 .	
	2 .	;
	1 .	
	1 .	9 , NEDA 1604, IEC 6F22.
-	1 .	DT - 931 / 931N / 932 / 932N
	1 .	
	1 .	

5

5.1

5.1.1

	DT-930, 932, 931	
HOLD		
MAX MIN	/	
RANGE		
Hz%	%	
CAP		
°	(932/931)	
°F	(932/931)	
OFF		
Auto Power Off		
For 30 sec. MAX every 15 min	30	15
COM		
Fused		
	DT-930, 932, 932N, 931	
AUTO		
MAX		
MIN		

HOLD	
REL	
°C	
°F	
DC	/
AC	/
RPM	
Hz%	
•••••	
•••••	
η	
μ	
K	
F	
A	
Ω	
V	
M	
G	
⊖ ⊕	

	932N, 931N	
HOLD		
MAX		
MIN		
RANGE		
<input type="checkbox"/>		
CAP		
Hz		
°C		
°F		
Auto Power Off		
For 30 sec. MAX every 15 min	30	15
COM		
Fused		

5.2.

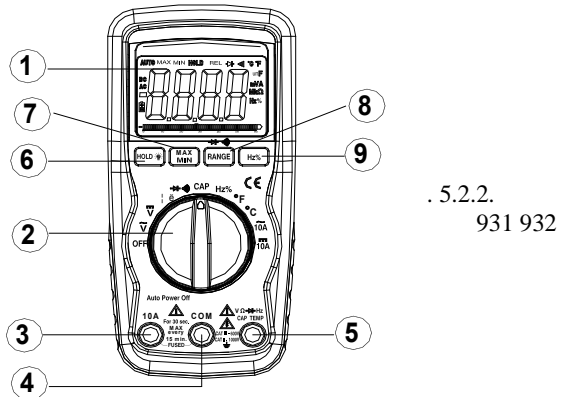
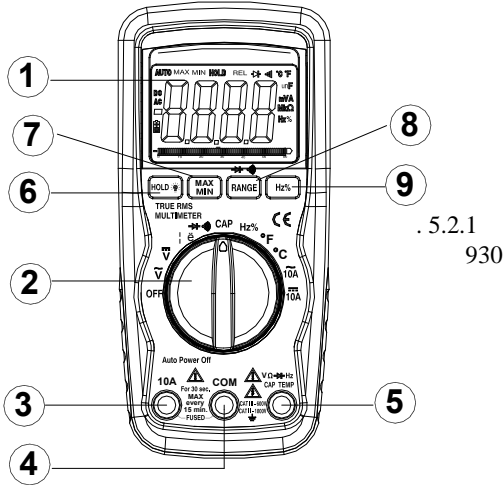
930, 931, 932 (.5.2.1., .5.2.2.)

5.2.1

5.2.1

1		• • • • •
2		• / •
3	10	• • 10
4		•
5		•
6	/	• / • / HOLD 2 HOLD 2 10

7	/	<ul style="list-style-type: none"> <p>MAX/MIN,</p> <p>MAX/MIN,</p> <p>/</p> <p>MAX/MIN</p> <p>2</p>
8		<ul style="list-style-type: none"> . (). <p>1. «RANGE».</p> <p>2. «RANGE»</p> <p>3.</p> <p>4. 2 «RANGE».</p> <ul style="list-style-type: none"> . . <p>/</p> <p>/</p> <p>p-n</p>
9		<ul style="list-style-type: none"> . .



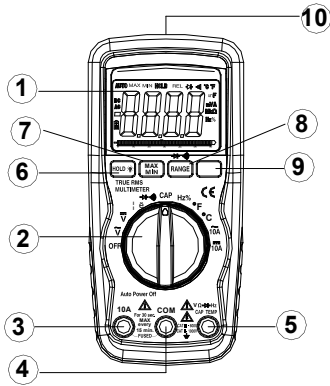
932 N, 931N

5.2.2 (. 5.2.3.)

5.2.2

1		<ul style="list-style-type: none">
2		<ul style="list-style-type: none"> . . <p>/</p>
3	10	10

4		
5		
6	/	<ul style="list-style-type: none"> • / • / <p>HOLD 2</p> <p>HOLD 2</p>
7	/	<ul style="list-style-type: none"> • • <p>MAX/MIN,</p> <p>MAX/MIN,</p> <p>MAX/MIN 2</p>
8		<ul style="list-style-type: none"> • • • <p>RANGE AUTO, 2</p> <p>/ p-n</p> <p>/</p>
9		
10		



5.2.3.
932N, 931N

6

6.1

!

!

15

«OL»,

6.2

:
 ,
 « ».
 (2, .5.2.2)
 (COM (4, .5.2.2)),
 (V (5, .5.2.2)).

6.3

:
 ,
 « ».
 (2, .5.2.2)
 ((4, .5.2.2)),
 (V (5, .5.2.2)).
 ()
 «-»

6.4

:
 ,
 (2, .5.2.2) Ω.
 (COM (4, .5.2.2)),
 Ω (5, .5.2.2)

6.5

:
 ,
 (2, .5.2.2)
 (COM (4, .5.2.2)),
 RANGE (8, Ω (5, .5.2.2) ●)))
 100

6.6

p-n
 :
 ,
 RANGE (8, .5.2.2), (2, .5.2.2)
 Ω (5, .5.2.2). →
 «OL», «OL»,
 0

6.7

:
 -
 •
 • «nF» (2, .5.2.2) CAP.
 • (COM (4, .5.2.2)),
 • (CAP (5, .5.2.2)).
 •
 •
 •

6.8

•
 • Hz%, (2, .5.2.2) Hz%.
 • (COM (4, .5.2.2)),
 • (Hz (5, .5.2.2)).
 •
 •
 •

6.9

•
 • Hz%, (2, .5.2.2) Hz%.
 • (COM (4, .5.2.2)),
 • (Hz (5, .5.2.2)).
 •
 •

6.10

(932 N, 932, 931, 931N)
 :
 • (2, .5.2.2) °
 • °F, (- -)
 • (COM (4, .5.2.2), TEMP (5, .5.2.2)).
 • (30).
 •

6.11

: °
 10 .
 : 10 30 30
 •
 • (2, .5.2.2)
 • « ».
 • (COM (4, .5.2.2),
 • «10 » (3, .5.2.2)).
 •
 •
 •

6.12.

: 10 30 30

•
 • « » (2, .5.2.2)
 • (COM (4, .5.2.2),
 • «10 » (3, .5.2.2).

6.13

(932 N, 931 N)

•
 • « » (9, .5.2.3)

6.14.

930).

- (

7
7.1

:
:
:
:

•
 • «BAT».

7.2

: 0

•
 •
 •
 •
 •

: 10).

(10 /250

8
8.1

« () » ,
(,) ,
). - 12 .

8.2

8.1.

8.1

По вопросам продаж и поддержки обращайтесь:

Архангельск (8182)63-90-72	Калининград (4012)72-03-81	Нижний Новгород (831)429-08-12	Смоленск (4812)29-41-54
Астана (7172)727-132	Калуга (4842)92-23-67	Новокузнецк (3843)20-46-81	Сочи (862)225-72-31
Белгород (4722)40-23-64	Кемерово (3842)65-04-62	Новосибирск (383)227-86-73	Ставрополь (8652)20-65-13
Брянск (4832)59-03-52	Киров (8332)68-02-04	Орел (4862)44-53-42	Тверь (4822)63-31-35
Владивосток (423)249-28-31	Краснодар (861)203-40-90	Оренбург (3532)37-68-04	Томск (3822)98-41-53
Волгоград (844)278-03-48	Красноярск (391)204-63-61	Пенза (8412)22-31-16	Тула (4872)74-02-29
Вологда (8172)26-41-59	Курск (4712)77-13-04	Пермь (342)205-81-47	Тюмень (3452)66-21-18
Воронеж (473)204-51-73	Липецк (4742)52-20-81	Ростов-на-Дону (863)308-18-15	Ульяновск (8422)24-23-59
Екатеринбург (343)384-55-89	Магнитогорск (3519)55-03-13	Рязань (4912)46-61-64	Уфа (347)229-48-12
Иваново (4932)77-34-06	Москва (495)268-04-70	Самара (846)206-03-16	Челябинск (351)202-03-61
Ижевск (3412)26-03-58	Мурманск (8152)59-64-93	Санкт-Петербург (812)309-46-40	Череповец (8202)49-02-64
Казань (843)206-01-48	Набережные Челны (8552)20-53-41	Саратов (845)249-38-78	Ярославль (4852)69-52-93

<http://cem.nt-rt.ru> || mce@nt-rt.ru