



DT-111 МУЛЬТИМЕТР ЦИФРОВОЙ

Архангельск (8182)63-90-72
Астана (7172)727-132
Белгород (4722)40-23-64
Брянск (4832)59-03-52
Владивосток (423)249-28-31
Волгоград (844)278-03-48
Вологда (8172)26-41-59
Воронеж (473)204-51-73
Екатеринбург (343)384-55-89
Иваново (4932)77-34-06
Ижевск (3412)26-03-58
Казань (843)206-01-48

Калининград (4012)72-03-81
Калуга (4842)92-23-67
Кемерово (3842)65-04-62
Киров (8332)68-02-04
Краснодар (861)203-40-90
Красноярск (391)204-63-61
Курск (4712)77-13-04
Липецк (4742)52-20-81
Магнитогорск (3519)55-03-13
Москва (495)268-04-70
Мурманск (8152)59-64-93
Набережные Челны (8552)20-53-41

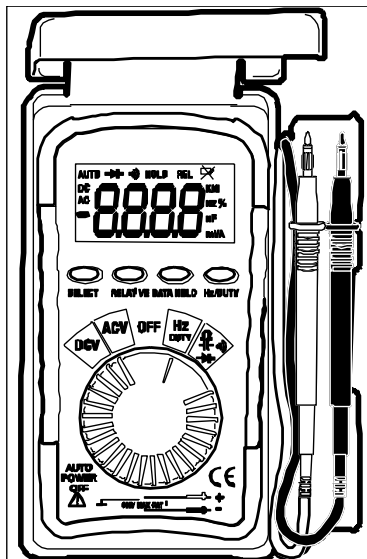
Нижний Новгород (831)429-08-12
Новокузнецк (3843)20-46-81
Новосибирск (383)227-86-73
Орел (4862)44-53-42
Оренбург (3532)37-68-04
Пенза (8412)22-31-16
Пермь (342)205-81-47
Ростов-на-Дону (863)308-18-15
Рязань (4912)46-61-64
Самара (846)206-03-16
Санкт-Петербург (812)309-46-40
Саратов (845)249-38-78

Смоленск (4812)29-41-54
Сочи (862)225-72-31
Ставрополь (8652)20-65-13
Тверь (4822)63-31-35
Томск (3822)98-41-53
Тула (4872)74-02-29
Тюмень (3452)66-21-18
Ульяновск (8422)24-23-59
Уфа (347)229-48-12
Челябинск (351)202-03-61
Череповец (8202)49-02-64
Ярославль (4852)69-52-93

Инструкция по эксплуатации

Карманный цифровой мультиметр

Модель: 111



Безопасность

Международные символы безопасности



Данный символ (рядом с другой маркировкой или возле контакта) указывает на необходимость обращения к инструкции для получения подробной информации



Данный символ (возле контакта) указывает на то, что при нормальных условиях эксплуатации здесь может присутствовать опасное напряжение



Символ двойной изоляции

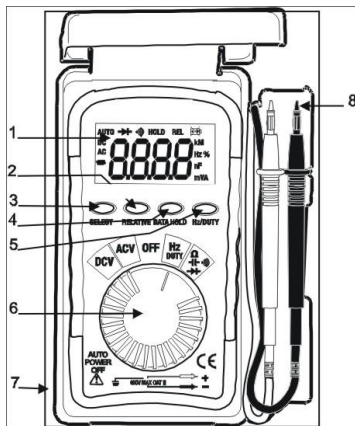
Правила техники безопасности

1. Ненадлежащее использование карманного мультиметра может причинить вред, нанести травму или стать причиной летального исхода. Необходимо внимательно ознакомиться с данной инструкцией перед началом работы с мультиметром.
2. Проверить, что все кожухи и крышка батарейного отсека закрыты и закреплены.
3. Отсоединить тестовые провода от источника напряжения перед заменой батареи и предохранителей.
4. Не превышать максимально допустимые значения измеряемых электрических параметров.
5. Проявить осторожность при выполнении измерений, если напряжение превышает 25В (переменный ток, действующее значение) или 35В (постоянный ток). Указанные напряжения могут быть опасны и привести к поражению электрическим током.
6. Всегда разряжать конденсаторы и отключать питание проверяемого устройства перед контролем емкости конденсаторов, состояния диодов, сопротивлений или проверкой на обрыв.
7. Извлечь батарею из мультиметра, если им не будут пользоваться в течение длительного времени.

Описание

Описание мультиметра

1. Цифровой экран
3 3/4 (4000 отсчетов)
2. Кнопка RELATIVE
3. Кнопка SELECT
4. Кнопка DATA HOLD
5. Кнопка Hz/DUTY
6. Переключатель режимов
7. Пластиковый корпус
8. Тестовые провода



Технические характеристики

Электрические характеристики мультиметра

Функция	Диапазон	Погрешность измерений
Постоянное напряжение	400мВ	$\pm(0,7\% \text{показ.} + 3)$
	4В, 40В	$\pm(1,0\% \text{показ.} + 3)$
	400В, 500В	$\pm(1,3\% \text{показ.} + 3)$
Переменное напряжение 40-60Гц	4В, 40В	$\pm(1,0\% \text{показ.} + 10)$
	400В, 500В	$\pm(2,3\% \text{показ.} + 5)$
Сопротивление	400Ом, 4кОм, 40кОм, 400кОм	$\pm(2,0\% \text{показ.} + 5)$
	4МОм	$\pm(5,0\% \text{показ.} + 5)$
	40МОм	$\pm(10,0\% \text{показ.} + 5)$
Емкость	4нФ	$\pm(5,0\% \text{показ.} + 30)$
	40нФ	
	400нФ	$\pm(3,0\% \text{показ.} + 15)$
	4мкФ, 40мкФ, 200мкФ	$\pm(10,0\% \text{показ.} + 15)$
Частота	5Гц, 50Гц, 5000Гц, 5кГц, 50кГц, 500кГц, 10МГц	$\pm(2,0\% \text{показ.} + 5)$
Коэффициент заполнения	0,1-99%	

Максимальное входное напряжение	500В (переменный/постоянный ток)
Чувствительность на входе (диапазоны частот)	10В действ. мин. <9,999кГц 40В действ. мин. >99,99кГц
Проверка диодов	Тестовый ток 1МА макс., напряжение разомкнутой цепи 1,5В (стандартно)
Проверка на обрыв	Срабатывает звуковой сигнал, если сопротивление < 60Ом
Экран	4000 отсчетов, ЖК 3-3/4
Индикация при выходе за предельные значения	На экране отображается «OL»
Полярность	Знак (-) указывает на отрицательную полярность измерений
Индикация низкого уровня заряда батареи	Индикатор «BAT»
Элемент питания	CR2032 3В, литиевый
Рабочая температура	32°F до 104°F (0°C до 40°C)
Температура при хранении	14°F до 122°F (-10°C до 50°C)
Вес	1,7унции (50г)
Размер	4,25x2,2x0,5" (108x56x11,5мм)
Стандарт	IEC61010-1, кат. II 500В, степень загрязнения II, одобрение CE


Порядок работы

Измерение переменного/постоянного напряжения

1. Установить переключатель режимов в положение «DCV» для измерения постоянного напряжения или в положение «ACV» для измерения переменного напряжения.
2. Коснуться измерительным щупом контакта проверяемой цепи. Проверить полярность подключения (провод красного цвета подключается к положительному контакту, провод черного цвета – к отрицательному контакту).
3. Проверить показания напряжения на экране прибора.


Измерение сопротивления/тест на обрыв в цепи

ОСТОРОЖНО. Во избежание удара электрическим током отключить питание от проверяемого устройства и разрядить все конденсаторы перед измерением сопротивления. Извлечь батареи и отключить провода. Никогда не проверять цепи на отсутствие обрыва, если они находятся под напряжением.

1. Установить переключатель режимов в положение « Ω  \bullet)»-||-».
2. Подключить тестовые провода к контактам проверяемой цепи.
3. Проверить показания на экране прибора.
4. Для проверки на обрыв нажать кнопку SELECT до тех пор, пока на экране не появится индикатор « \bullet)»).
5. Если сопротивление ниже 60 Ом, включается звуковой сигнал.



Измерение емкости

ОСТОРОЖНО. Во избежание удара электрическим током отключить питание от проверяемого устройства и разрядить все конденсаторы перед измерением сопротивления. Извлечь батареи и отключить провода. Никогда не проверять цепи на отсутствие обрыва, если они находятся под напряжением.

1. Установить переключатель режимов в положение « Ω  \bullet)»-||-».
2. Нажимать кнопку SELECT (Выбрать) до появления на экране надписи «nF».
3. Нажать кнопку RELATIVE, чтобы обнулить показания на экране.
4. Подключить тестовые провода к измеряемому конденсатору.
5. Проверить показания емкости на экране прибора.

Контроль состояния диодов

ОСТОРОЖНО. Во избежание удара электрическим током запрещено проверять диоды под напряжением.

1. Установить переключатель режимов в положение «Ω  ·)))-||- ».
2. Однократно нажать кнопку SELECT (Выбрать), чтобы войти в режим проверки состояния диодов. На экране появится индикатор  .
3. Измерительными щупами коснуться контактов диода или полупроводникового устройства, которое требуется проверить. Проверить показания мультиметра.
4. Снова коснуться щупами контактов диода, только в обратном направлении. Обратит внимание на показания прибора.
5. Оценить состояние диода (полупроводникового прибора) следующим образом:
 - A. если одно показание имеет значение, а другое отображается как «OL», диод исправен;
 - B. если оба показания отображаются как «OL», диод имеет обрыв;
 - C. если оба значения малы или равны «0», диод замкнут накоротко.

Измерение частоты/коэффициента заполнения

1. Установить переключатель режимов в положение «HZ/DUTY».
2. Однократно нажать кнопку Hz/DUTY, чтобы на экране появилась надпись «Duty Cycle %» (Коэффициент заполнения %). Нажать кнопку снова, на экране отображается частота сигнала (Hz).
3. Коснуться измерительными щупами контактов проверяемой цепи. Проверить правильность подключения соединений (щуп красного цвета к положительному контакту, щуп черного цвета – к отрицательному контакту).
4. Проверить показания на экране.

Технические особенности

Кнопка «Relative»

Это режим относительного измерения. Оно выполняется с учетом запомненного значения параметра (например, напряжения). На экране прибора отображается разница между измеренной и запомненной величинами.

1. Провести измерение параметра согласно данной инструкции.

2. Нажать кнопку RELATIVE, чтобы сохранить показания. На экране включится индикатор «REL».
3. Теперь на экране будет отображаться разница между сохраненной и измеренной величинами параметра.
4. Нажать кнопку RELATIVE, чтобы отключить данный режим.

Замечание: функция относительного измерения не работает в режиме измерения частоты сигнала.

Кнопка «Data Hold»

Режим сохранения данных позволяет прибору зафиксировать измеренное значение параметра на экране.

1. Нажать кнопку DATA HOLD, чтобы зафиксировать данные на экране прибора. Включается индикатор «HOLD».
2. Нажать кнопку DATA HOLD, чтобы вернуться к нормальному режиму измерения.

Автоматическое выключение питания прибора

1. Для предотвращения разряда батареи экран автоматически отключается через 30 минут.
2. Нажать кнопку SELECT (Выбрать), чтобы включить экран прибора.
3. Для отключения данного режима установить переключатель режима в положение «Выкл.». Нажимая кнопку SELECT (Выбрать), установить переключатель режимов в требуемое положение измерения. Отпустить кнопку SELECT (Выбрать) через 3 секунды.

Обслуживание

ОСТОРОЖНО. Отсоединить тестовые провода прибора от источника напряжения перед снятием заднего кожуха или крышки батарейного/предохранительного отсека. Нельзя работать с мультиметром до тех пор, пока задний кожух не будет установлен на место и надежно закреплен.

Замена элемента питания

1. Снять резиновый корпус (при наличии).
2. Открутить винт крестообразной отверткой и снять заднюю крышку мультиметра.
3. Извлечь прежнюю батарею и заменить ее новой батареей типа CR2032.
4. Установить заднюю крышку на место и закрутить винт.

По вопросам продаж и поддержки обращайтесь:

Архангельск (8182)63-90-72
Астана (7172)727-132
Белгород (4722)40-23-64
Брянск (4832)59-03-52
Владивосток (423)249-28-31
Волгоград (844)278-03-48
Вологда (8172)26-41-59
Воронеж (473)204-51-73
Екатеринбург (343)384-55-89
Иваново (4932)77-34-06
Ижевск (3412)26-03-58
Казань (843)206-01-48

Калининград (4012)72-03-81
Калуга (4842)92-23-67
Кемерово (3842)65-04-62
Киров (8332)68-02-04
Краснодар (861)203-40-90
Красноярск (391)204-63-61
Курск (4712)77-13-04
Липецк (4742)52-20-81
Магнитогорск (3519)55-03-13
Москва (495)268-04-70
Мурманск (8152)59-64-93
Набережные Челны (8552)20-53-41

Нижний Новгород (831)429-08-12
Новокузнецк (3843)20-46-81
Новосибирск (383)227-86-73
Орел (4862)44-53-42
Оренбург (3532)37-68-04
Пенза (8412)22-31-16
Пермь (342)205-81-47
Ростов-на-Дону (863)308-18-15
Рязань (4912)46-61-64
Самара (846)206-03-16
Санкт-Петербург (812)309-46-40
Саратов (845)249-38-78

Смоленск (4812)29-41-54
Сочи (862)225-72-31
Ставрополь (8652)20-65-13
Тверь (4822)63-31-35
Томск (3822)98-41-53
Тула (4872)74-02-29
Тюмень (3452)66-21-18
Ульяновск (8422)24-23-59
Уфа (347)229-48-12
Челябинск (351)202-03-61
Череповец (8202)49-02-64
Ярославль (4852)69-52-93

<http://cem.nt-rt.ru> || mce@nt-rt.ru